



## Министерство природных ресурсов и экологии РФ

### Модернизация программно-аппаратной технологической платформы многофункциональной информационной системы

#### Задачи:

- Повышение отказоустойчивости информационной инфраструктуры
- Обеспечение непрерывной доступности приложений
- Оптимизация использования серверных ресурсов с возможностью динамического перераспределения

#### Решение:

- блейд-серверная архитектура с применением ПО виртуализации VMware

#### Использованное оборудование и ПО:

- Блейд-серверы HP BL460G6 — 5 шт.
- Система хранения данных Kraftway ESVA емкостью 4,8 Тб — 1 шт.
- Защищенная серверная операционная система Red Hat
- ПО виртуализации VMware vSphere Enterprise Edition

До проекта все информационные системы ведомства работали на отдельных серверах, резервирование данных не было налажено, а значит, существовала высокая вероятность потери информации. Теперь в случае отказа сервера или ОС приложения автоматически перезапускаются без потери данных. Высокую доступность основных информационных сервисов обеспечивает резервный вычислительный комплекс.

**Сроки выполнения проекта: декабрь 2009 — март 2010 года.**

#### Ситуация

Министерство природных ресурсов и экологии РФ — федеральный орган исполнительной власти, осуществляющий выработку государственной политики и нормативно-правовое регулирование в сфере природопользования, охраны окружающей среды и обеспечения экологической безопасности.

В 2009 году в Минприроды РФ назрела необходимость модернизации существующих вычислительных систем. Требовалось увеличить производительность серверов и консолидировать все оперативные данные в едином хранилище. До проекта все информационные системы ведомства работали на отдельных серверах, резервирование данных не было налажено, поэтому вероятность потери информации в случае выхода из строя какого-либо компонента вычислительной инфраструктуры была очень высока. В конце 2009 года Федеральное государственное учреждение «Информационно-вычислительный центр Минприроды России» (ФГУ «ИВЦ Минприроды России») провело открытый конкурс на выполнение работ по модернизации программно-аппаратной технологической платформы многофункциональной информационной системы Минприроды РФ, в котором победила компания АйТи.

Задачами проекта стали: повышение отказоустойчивости информационной инфраструктуры Минприроды России; обеспечение сбалансированности, планирования и учета использования вычислительных мощностей и единого подхода к процедурам архивирования и резервного копирования данных для разнообразных информационных систем; обеспечение возможности использования унифицированной процедуры установки, системного мониторинга и менеджмента для любой вновь внедряемой информационной системы.

#### Решение

Проект начался с аудита существующей ИКТ-инфраструктуры, по результатам которого специалисты АйТи смогли подобрать необходимое оборудование с учетом требований технического задания заказчика. ИВЦ Минприроды России сделал выбор в пользу технологий виртуализации, поскольку это позволило при относительно небольших затратах построить гибкую инфраструктуру, всегда готовую к оперативным изменениям при необходимости.



## » Решение

АйТи выполнила поставку и инсталляцию пяти блейд-серверов HP BL460G6 и одной системы хранения данных Kraftway ESVA емкостью 4,8 Тб. На блейд-серверы установлено ПО виртуализации VMware vSphere Enterprise Edition, имеющее функции разграничения ресурсов аппаратных платформ и централизованного управления виртуальными машинами.

Функция разграничения ресурсов аппаратных платформ динамически выделяет физические ресурсы вычислительных узлов виртуальным машинам в соответствии с установленными приоритетами, обеспечивает сокращение времени простоев, защиту данных и автоматизацию управления ресурсами, а также постоянную доступность приложений при отказах оборудования. Кроме того, она осуществляет непрерывную оптимизацию энергопотребления серверов и автоматически перезапускает все приложения при отказе оборудования и ОС.

Другая функция обеспечивает централизованное управление виртуальными машинами и возможность быстрой инициализации виртуальных машин, осуществляет мониторинг производительности физических серверов и виртуальных машин.

Специалисты АйТи создали виртуальную инфраструктуру и перенесли в нее все информационные сервисы заказчика в онлайн-режиме, без прерывания доступа пользователей к ним.

Унаследованное оборудование ИВЦ Минприроды России было использовано при развертывании резервной вычислительной площадки, позволившей повысить доступность основных информационных сервисов.

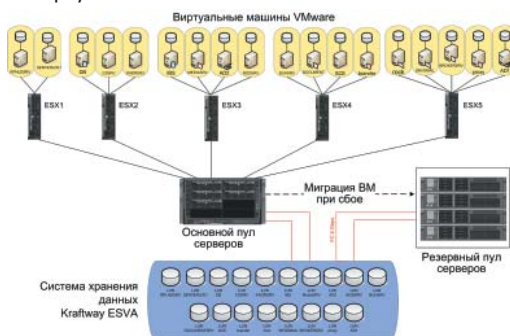


Схема инфраструктуры Минприроды РФ

## Результат

Созданная вычислительная инфраструктура обладает рядом неоспоримых преимуществ. Так, в распоряжении ИТ-специалистов заказчика появилась централизованная консоль управления серверной инфраструктурой. Через веб-интерфейс можно управлять серверами, сетевыми коммутаторами, коммутаторами FC, блоками питания и пр.

С помощью централизованной консоли управления ИТ-специалисты министерства могут гибко распределять вычислительные ресурсы под необходимые приложения, в результате чего значительно сократились сроки развертывания новых сервисов и уменьшилось время простоя информационных ресурсов. Блейд-серверная архитектура и технология виртуализации позволили существенно снизить затраты на покупку дополнительного серверного оборудования.

«Выполненный специалистами компании АйТи проект имеет для нас очень большое значение. Благодаря модернизации программно-аппаратной технологической платформы удалось повысить отказоустойчивость функционирования объектов информационной инфраструктуры Минприроды России, обеспечить единый подход к процедурам архивирования и резервного копирования данных для разнообразных информационных систем, наладить возможность использования унифицированной процедуры установки различных решений», — отметил директор ФГУ «ИВЦ Минприроды России» Александр Овчаров.

## Перспективы проекта

В дальнейшем на основе обновленной вычислительной инфраструктуры ИВЦ Минприроды России планирует создание единой системы инвентаризации инфраструктуры министерства, а также централизованной системы поддержки пользователей ServiceDesk.

**Компания АйТи:** тел.: (495) 974 7979, 974 7980, факс: (495) 974 7990, e-mail: info@it.ru, www.it.ru

**Региональные офисы:** Волгоград: (8442) 55 0777, Екатеринбург: (343) 378 3340, Иркутск: (3952) 79 9246, Казань: (843) 525 4060, Краснодар: (861) 255 0088, Красноярск: (391) 274 4444, Н. Новгород: (831) 461 9184, Новосибирск: (383) 335 6702, Пермь: (342) 282 5336, Ростов-на-Дону: (863) 227 3102, Самара: (846) 277 9191, С.-Петербург: (812) 326 4588, Уфа: (347) 293 7979.

### Компания АйТи

Ведущий российский системный интегратор — компания АйТи, образованная в 1990 году, являет собой пример успешной, стабильно развивающейся отечественной компании, предоставляющей своим заказчикам полный спектр профессиональных услуг по созданию корпоративных информационных систем и их сопровождению на всем протяжении жизненного цикла.

### Основные направления деятельности

- Управленческий и ИТ-консалтинг
- Системы автоматизации управления предприятием
- Инфраструктура информационных систем
- Решения в области управления информацией
- Системы информационной и технической безопасности
- Обучение в сфере ИТ и менеджмента
- ИТ-аутсорсинг и сопровождение информационных систем

### Сертификаты и лицензии на деятельность

Система качества компании АйТи применительно к проектированию, построению и сопровождению интегрированных информационно-вычислительных комплексов сертифицирована на соответствие требованиям стандарта ISO 9001-2001.

Компания АйТи имеет государственные лицензии, дающие ей право на деятельность в области защиты информации; распространение и техническое обслуживание сертифицированных ФСБ РФ шифровальных средств, предназначенных для криптографической защиты информации; осуществление строительной деятельности на территории РФ и стран СНГ; монтаж, наладку, ремонт и техническое обслуживание систем противопожарной защиты; образовательную деятельность; специальные виды деятельности.

### Торговые марки

Компания АйТи и другие компании группы являются разработчиками и производителями целого ряда высокотехнологичных продуктов, прочно занимающих первые места в своих сегментах ИТ-рынка. В их числе:

- система управления персоналом БОСС-Кадровик
- система электронного документооборота БОСС-Референт
- система автоматизации деятельности вузов АйТи-Университет
- электронная платежная система на основе смарт-карт АйТи-Карт
- система комплексной автоматизации автозаправочных комплексов и нефтебаз АйТи-Ойл
- структурированная кабельная система АйТи-СКС

### Группа компаний АйТи

В группу компаний АйТи входят системный интегратор «АйТи», компания «Академия АйТи», «Аплана», «БОСС. Кадровые системы», «БОСС-Референт», «Мобико», «ПингВин Софтвар», «РИНТЕХ».

Все предприятия группы компаний работают в сфере информационных технологий.